

ГОСУДАРСТВЕННОЕ БЮДЖЕТНОЕ ПРОФЕССИОНАЛЬНОЕ
ОБРАЗОВАТЕЛЬНОЕ УЧРЕЖДЕНИЕ САМАРСКОЙ ОБЛАСТИ
«ГУБЕРНСКИЙ КОЛЛЕДЖ Г. СЫЗРАНИ»

УТВЕРЖДАЮ
Директор ГБПОУ «ГК г. Сызрани»
_____ П.В. Салугин
«_____» _____ 2025 г.

Программа
профориентационной каникулярной смены
«Сварочных дел мастер»
для обучающихся 8-9-х классов
общеобразовательных организаций
по специальности **22.02.06 Сварочное производство**

Форма реализации программы: *смешанная (очно-заочная)*

Автор-составитель:
Апаленова Татьяна Генриховна, преподаватель

г. Сызрань, 2025

Пояснительная записка

В настоящее время подготовка конкурентноспособных специалистов, отвечающих требованиям рыночной экономики, является важной задачей системы образования. Поэтому много внимания уделяется профориентационной работе с обучающимися. В государственном бюджетном профессиональном образовательном учреждении Самарской области «Губернский колледж г. Сызрани» (далее – ГБПОУ «ГК г. Сызрани») профориентационная работа направлена на повышение уровня информированности обучающихся общеобразовательных организаций о востребованных на региональном рынке труда профессиях и специальностях, на формирование позитивного имиджа системы профессионального образования.

Настоящая программа «Сварочных дел мастер» направлена на повышение уровня информированности обучающихся общеобразовательных организаций о специальности 22.02.06 Сварочное производство.

Цель программы – ознакомление обучающихся общеобразовательных организаций с профессиональным контекстом специальности 22.02.06 Сварочное производство.

Задачи программы:

- 1) ознакомление обучающихся общеобразовательных организаций
 - с производственно-технологическим процессом;
 - с трудовым процессом;
 - с профессионально-важными качествами работника;
 - с организационной культурой ООО «Кардан»;
- с условиями получения образования по специальности 22.02.06 Сварочное производство в ГБПОУ «ГК г. Сызрани» – организатора ПКС;
- 3) получение обучающимися общеобразовательных организаций практического опыта выполнения трудовых действий по специальности 22.02.06 Сварочное производство;
- 4) предоставление обучающимся общеобразовательных организаций возможности рефлексии полученного опыта.

Целевая аудитория: обучающиеся 8-9 классов общеобразовательных организаций Самарской области.

Количество часов на освоение программы:

всего – 8 часов, в том числе:

- ознакомление с условиями получения профессионального образования в ГБПОУ «ГК г. Сызрани», реализующего программу ПКС – 2 академических часа;
- мастер-класс в учебных мастерских «Наплавка валиков на пластину», выполнение практико-ориентированного задания «Составление карьерной карты по специальности» - 1 академический час;
- получение школьником опыта выполнения элементов профессиональной деятельности на базе ГБПОУ «ГК г. Сызрани» (профессиональная проба) – 2 академических часа;
- наблюдение школьником за деятельностью специалиста на рабочем месте, за технологическим процессом, работой оборудования; знакомство профессиональными требованиями к работникам, с организационной культурой ООО «Кардан» – 1,5 академических часа;
- интерактивное мероприятие: деловая игра «Составление портрета специалиста» – 1,5 академических часа.

Продолжительность программы: 4 дня.

Академический час: 40 минут.

Ожидаемые результаты:

формирование у обучающихся общеобразовательных организаций общего представления о профессиональном контексте специальности 22.02.06 Сварочное производство;

получение обучающимися общеобразовательных организаций опыта выполнения практических заданий по специальности 22.02.06 Сварочное производство;

– формулирование обучающимися общеобразовательных организаций отношения к представленной профессиональной деятельности (ее элементам).

Тематический план

№ п/п	Тема	Количество часов	Организационная форма деятельности
1.	День 1. ПКС на базе ГБПОУ «ГК г. Сызрани» - знакомство с специальностью 22.02.06 Сварочное производство.	3	Очная форма
1.1	Инструктаж по технике безопасности	0,2 часа	Очная форма инструктажа в ГБПОУ «ГК г. Сызрани»
1.2	Общая характеристика специальности 22.02.06 Сварочное производство: - условия обучения (сроки и формы обучения); - порядок поступления на обучение	0,5 часа	Очная презентация специальности (https://disk.yandex.ru/d/Iocz3QIJJ-WxA)
1.3	Характеристика содержания труда	0,5 часа	Очная экскурсия в ГБПОУ «ГК г. Сызрани»
1.4	Условия обучения специальности 22.02.06 Сварочное производство	0,5 часа	Очная экскурсия по мастерским ГБПОУ «ГК г. Сызрани»
1.5	Мастер-класс в учебных мастерских «Наплавка валиков на пластину»	0,5 часа	Наблюдение и анализ организации технологического процесса и элемента профессиональной деятельности
1.6	Карьерная карта специальности	0,5 часа	Выполнение практико-ориентированного задания «Составление карьерной карты по специальности» в очной форме
1.7	Рефлексия школьников своего участия в первом дне ПКС	0,3 часа	Заполнение листа рефлексии. Выявление отношения обучающихся к информационному содержанию

2.	День 2. ПКС – профессиональные пробы в ГБПОУ «ГК г. Сызрани»	2	Очная форма
2.1	Инструктаж по технике безопасности	<i>0,7 часа</i>	Инструктаж в ГБПОУ «ГК г. Сызрани» перед выполнением профессиональных проб (https://disk.yandex.ru/i/2kvCN_N-a3322A)
2.2	Практическое ознакомление с элементами профессиональной деятельности	<i>1 час</i>	Профессиональная проба «Сварочные работы» на базе ГБПОУ «ГК г. Сызрани»
2.3	Рефлексия школьников своего участия во втором дне ПКС	<i>0,3 часа</i>	Заполнение листа рефлексии. Выявление отношения обучающихся к информационному содержанию
3.	День 3. ПКС - знакомство с предприятием ООО «Кардан»	1,5	Очная форма
3.1	Основные сведения об ООО «Кардан»: основные виды деятельности, продукция, перспективы развития	<i>0,5 часа</i>	Экскурсия на предприятие ООО «Кардан» в очной форме
3.2	Функциональные обязанности специалиста, рабочее место, оборудование	<i>0,5 часа</i>	Наблюдение за технологическим процессом, работой оборудования на предприятии ООО «Кардан»
3.3	Организационная культура ООО «Кардан», меры поддержки молодых специалистов	<i>0,4 часа</i>	Интервью с профессионалом - представителем предприятия ООО «Кардан» и (или) обучающимся ГБПОУ «ГК г. Сызрани», работающим на ООО «Кардан»
3.4	Рефлексия школьников своего участия во втором дне ПКС	<i>0,1 часа</i>	Заполнение листа рефлексии. Выявление отношения обучающихся к эмоциональному состоянию,

			отношению информационному содержанию	к
4.	День 4. ПКС – деловая игра в ГБПОУ «ГК г. Сызрани»	1,5	Очная форма	
4.1	Требования к индивидуальным особенностям человека, медицинские противопоказания	<i>1 час</i>	Деловая игра «Составление портрета специалиста»	
4.2	Рефлексия школьников своего участия в ПКС	<i>0,5 часа</i>	Заполнение листа рефлексии (прием «Лестница успеха»). Составление письменного отзыва о ПКС	

* профессиональная проба прописывается в Программе профессиональной пробы – в приложении 1.

Условия реализации программы

Требования к материально-техническому обеспечению:

Программа ПКС «Сварочных дел мастер» реализуется на базе ГБПОУ «ГК г. Сызрани» и предприятия ООО «Кардан».

Программа ПКС «Сварочных дел мастер» предполагает наличие следующих требований к помещениям:

- мастерская по компетенции Сварочные технологии;
- площадка предприятия ООО «Кардан».

Перечень оборудования, инструментов, материалов, необходимых для реализации программы ПКС, в том числе профессиональной пробы, в расчете на количество участников ПКС:

- пластины из низкоуглеродистой стали;
- сварочные материалы;
- сварочное оборудование.

Информационное обеспечение:

перечень мультимедиа-разработок

- сведения о колледже: <https://gksyzran.ru/o-kolledzhe/11.html>
<https://gksyzran.ru/proforientatsiya-on-line.html>
- презентация PowerPoint «Профессиональное образовательное учреждение Губернский колледж г. Сызрани – твой путь к успеху»:
<https://disk.yandex.ru/d/-Iocz3QIJJ-WxA;>
- презентация PowerPoint «История развития сварки»:
<https://disk.yandex.ru/i/lbTOROOaQ4uEGw;>
- презентация PowerPoint «Общие сведения о сварке»:
<https://disk.yandex.ru/i/ZcHQ2-QG0ayigQ;>
- видеофильм: «Знакомство с профессией Сварщик»:
https://disk.yandex.ru/i/vd5pTa35BnU_iA;
- презентация PowerPoint «Техника безопасности при работе со сварочным оборудованием»:
https://disk.yandex.ru/i/2kvCN_N-a3322A;
- карьерная карта обучающегося по специальности 22.02.06 Сварочное производство:
https://disk.yandex.ru/d/_fOLvNWaLSRofA;
- лист рефлексии «Лестница успеха»:
https://disk.yandex.ru/d/_fOLvNWaLSRofA.
- общая ссылка на папку с информационным обеспечением программы
<https://disk.yandex.ru/d/1vzQr3dWk4Ly2g>

Кадровое обеспечение:

- специалисты ГБПОУ «ГК г. Сызрани», имеющие опыт работы в области профессиональной ориентации обучающихся общеобразовательных организаций – Пашин Владимир Викторович, Апаленова Татьяна Генриховна;
- сотрудники ООО «Кардан».

Аннотация

Профориентационная каникулярная смена знакомит школьников с профессиональным контекстом профессий и специальностей, востребованных на региональном рынке труда. Наряду с этим решаются задачи содействия профессиональному самоопределению школьников, организации их досуга, полезной познавательной занятости в каникулярное время.

Для обучающихся 8-9 классов особенно актуальны вопросы профессионального выбора. Профориентационная каникулярная смена «Сварочных дел мастер» направлена на профессиональную ориентацию обучающихся и представляет собой практико-ориентированные профориентационные мероприятия, направленные на знакомство с специальностью 22.02.06 Сварочное производство.

Попробовать себя в роли Сварщика в процессе прохождения профессиональных проб – отличная возможность почувствовать творческий настрой специальности.

Программа содержит экскурсии на предприятие ООО «Кардан», учебные мастерские ГБПОУ «ГК г. Сызрани», профессиональные пробы, мастер-классы, деловые игры, рефлекссию.

Описание профессиональной пробы

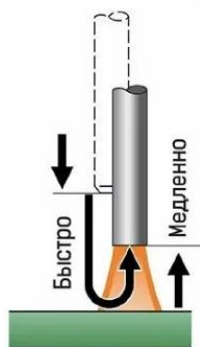
Задание.

Вам необходимо за отведенное время выполнить наплавку валиков на пластину. Для выполнения задания будем использовать сварочный аппарат фирмы Кемпи.

Прежде, чем приступить к выполнению задания, изучите предложенный преподавателем макет изделия.

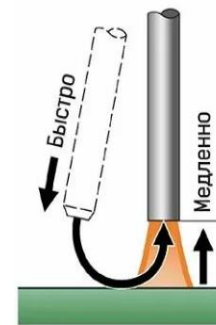
Правила выполнения наплавки валиков на пластину:

- Подготовить рабочее место. Проверить работу сварочного оборудования и подобрать сварочный ток.
- Вставить электрод в электрододержатель.
- Закрепить металлическую пластину на сварочном столе в нижнем положении.
- Возбудить сварочную дугу способом «касания» или «чирканьем» (см. рисунок 1 и 2).



КАСАНИЕМ

Рисунок 1. Зажигание дуги способом касания: электрод подается вниз быстро, медленно поднимается, задерживается над зоной сварки



ЧИРКАНЬЕМ

Рисунок 2. Зажигание дуги способом чирканьем:

быстро двигать электрод по дуге вниз, коснуться металла, затем медленно поднимать электрод по дуге вверх и задержать над зоной сварки.

– Выполнить наплавку валиков, совмещая три движения электрода (см. рисунок 3):

- Равномерная и непрерывная подача электрода к детали по мере его плавления. Нужно поддерживать короткую длину дуги (2–3 мм), но не допускать коротких замыканий электрода с деталью.
- Передвижение электрода вдоль кромок по направлению сварки. При этом необходимо наклонять электрод под углом 15–30° к оси, перпендикулярной плоскости сварки.
- Колебательное движение концом электрода поперёк шва. Оно необходимо для получения валика нужной ширины. Первоначально следует выполнять зигзагообразные колебательные движения.

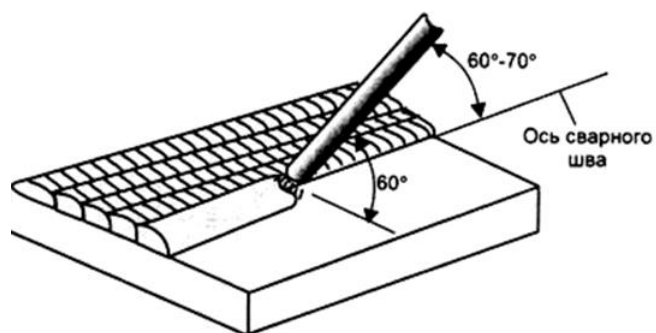


Рисунок 3. Положение электрода при наплавке отдельными валиками

- Каждый последующий валик должен перекрывать предыдущий на $1/3$ – $1/2$ его ширины.
- По окончании сварки очистить поверхность пластины от шлаковой корки щёткой по металлу.



Рисунок 4. Очистка поверхности пластины от шлаковой корки щёткой по металлу

При выполнении наплавки важно соблюдать технику безопасности, использовать средства защиты.

После выполнения наплавки валиков, обязательно покажите преподавателю полученный результат.

Приступайте к выполнению задания. Удачи!